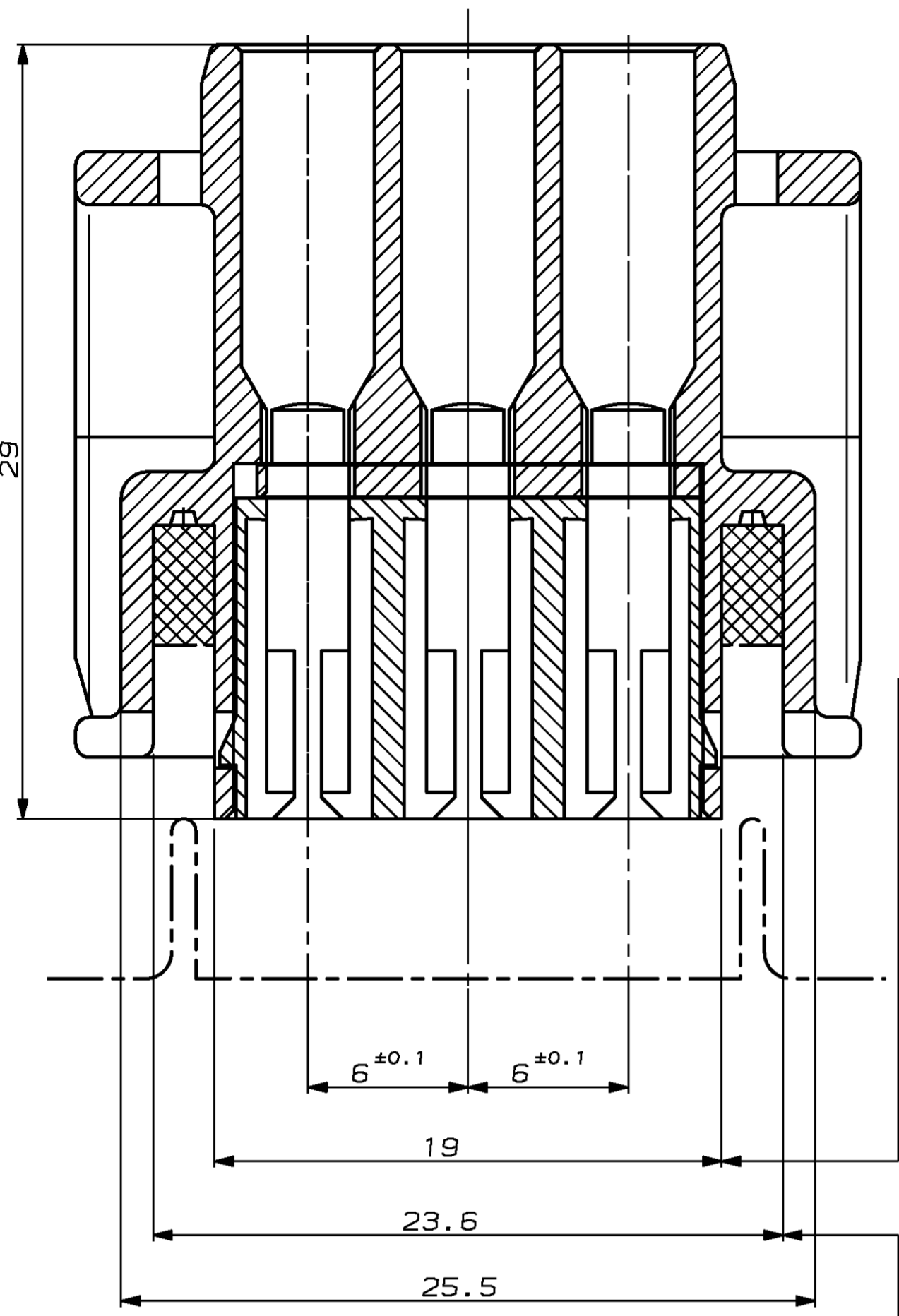


REV.	ÄNDERUNG	DATUM	NAME
1	Einheitskontur geändert	22.11.88	W.PFEFFER
2	Max.Einfall hinzu, Material geändert	22.02.89	W.PFEFFER
3	Kontakt PN hinzu	06.04.89	W.PFEFFER
4	Frontabindung verdrückt u. Kontur am Kabelausg. geändert	15.02.93	S.Garcia

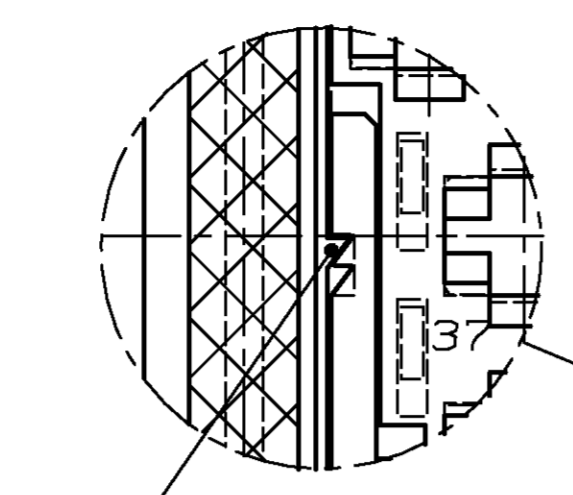
**VORRASTSTELLUNG**  
PRE-ASSEMBLY

Schnitt SECTION A-B

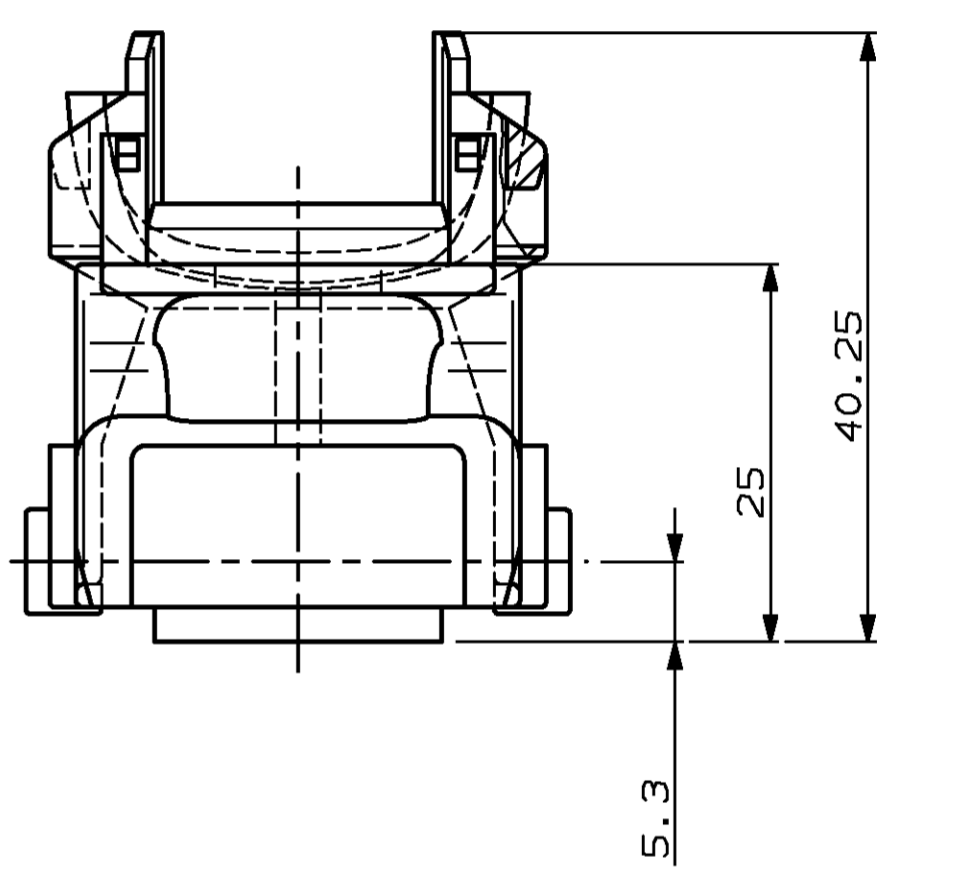
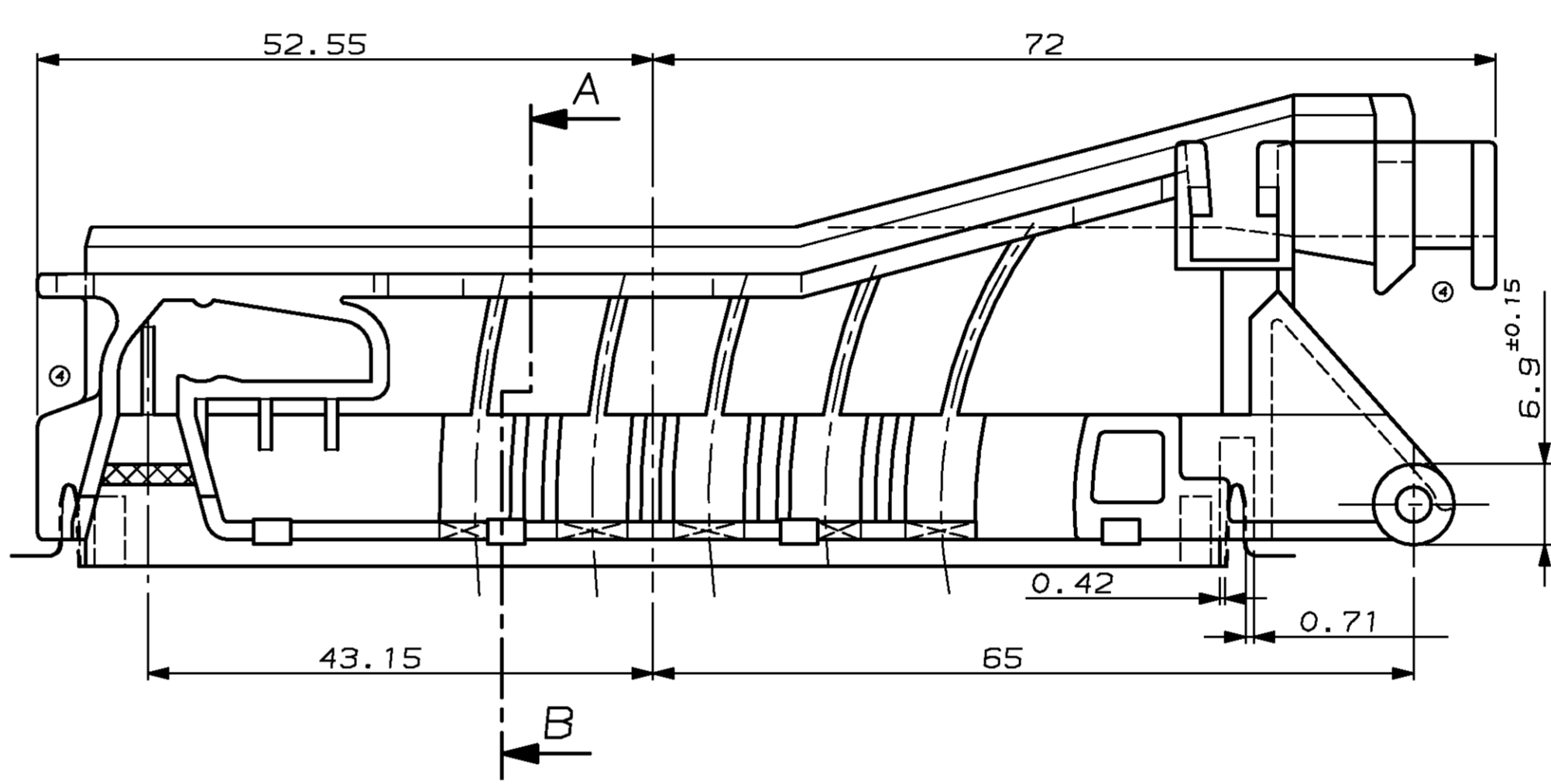
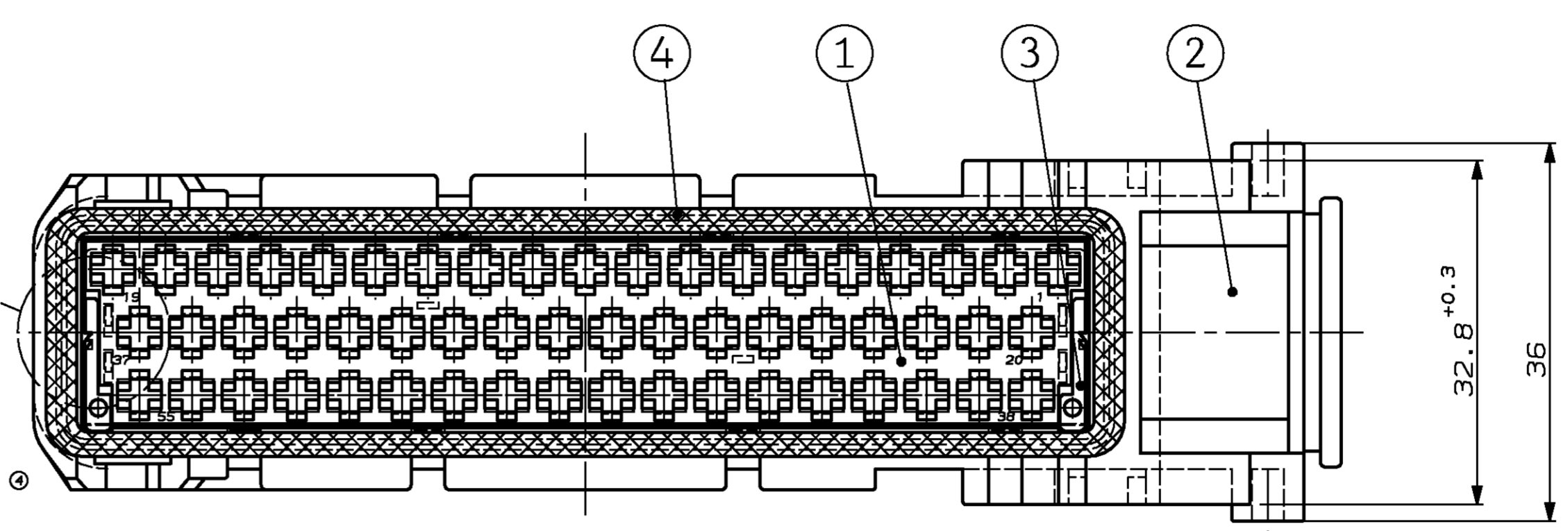
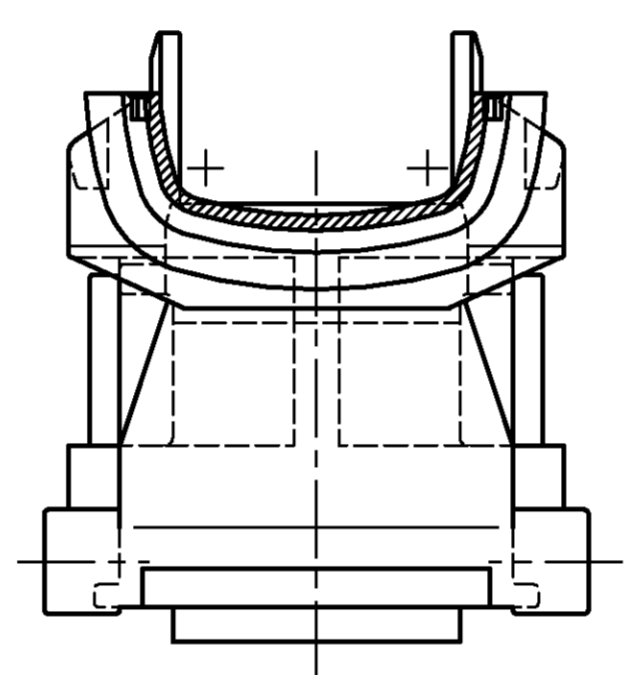


Einfall bis 18.45 zulässig  
PERMISSIBLE COLLAPSE TO 18.45

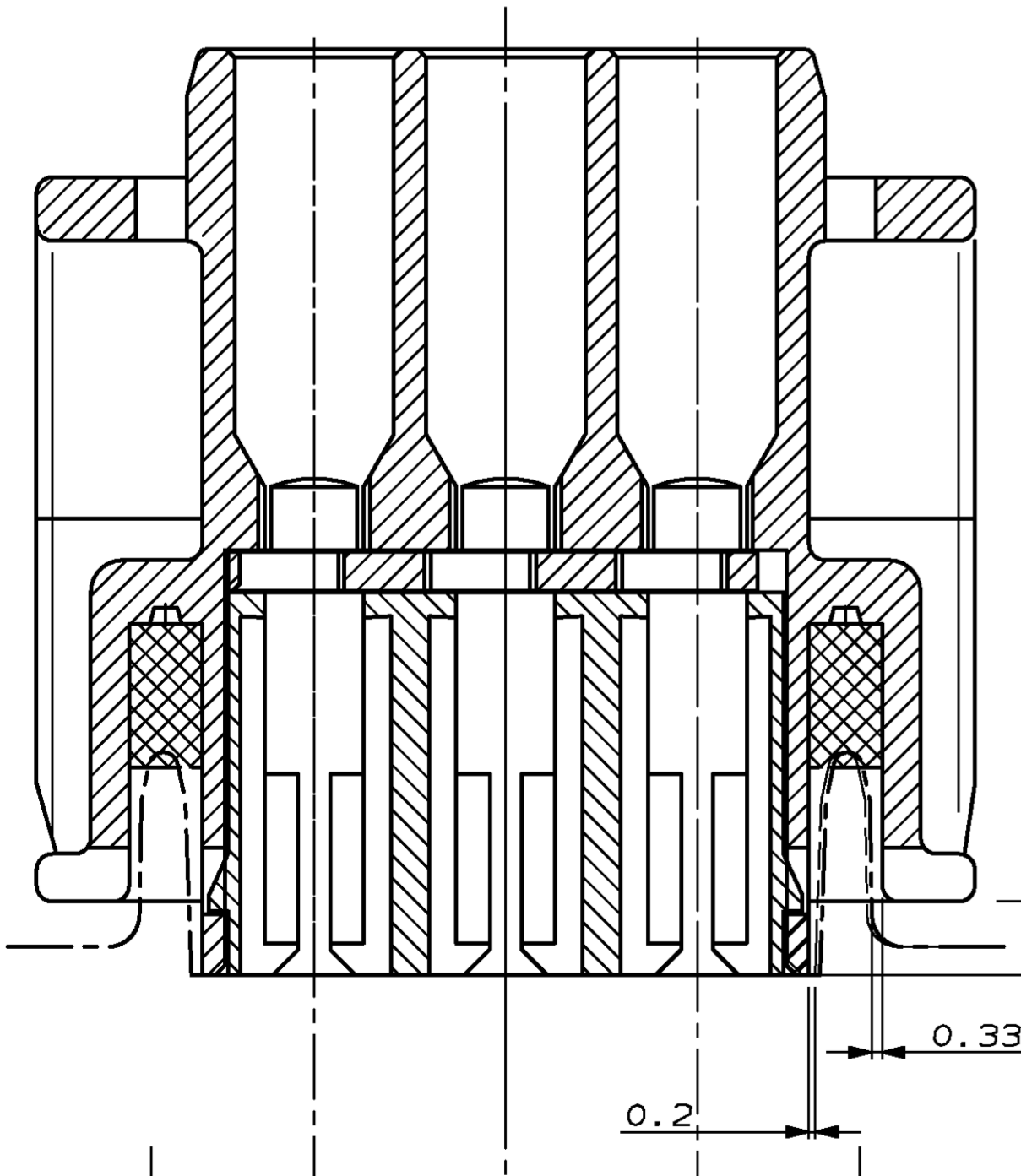
Einfall bis 22.75 zulässig  
PERMISSIBLE COLLAPSE TO 22.75



VERRASTUNG BEI VORMONTAGE  
LOCKING AFTER PRE ASSEMBLY

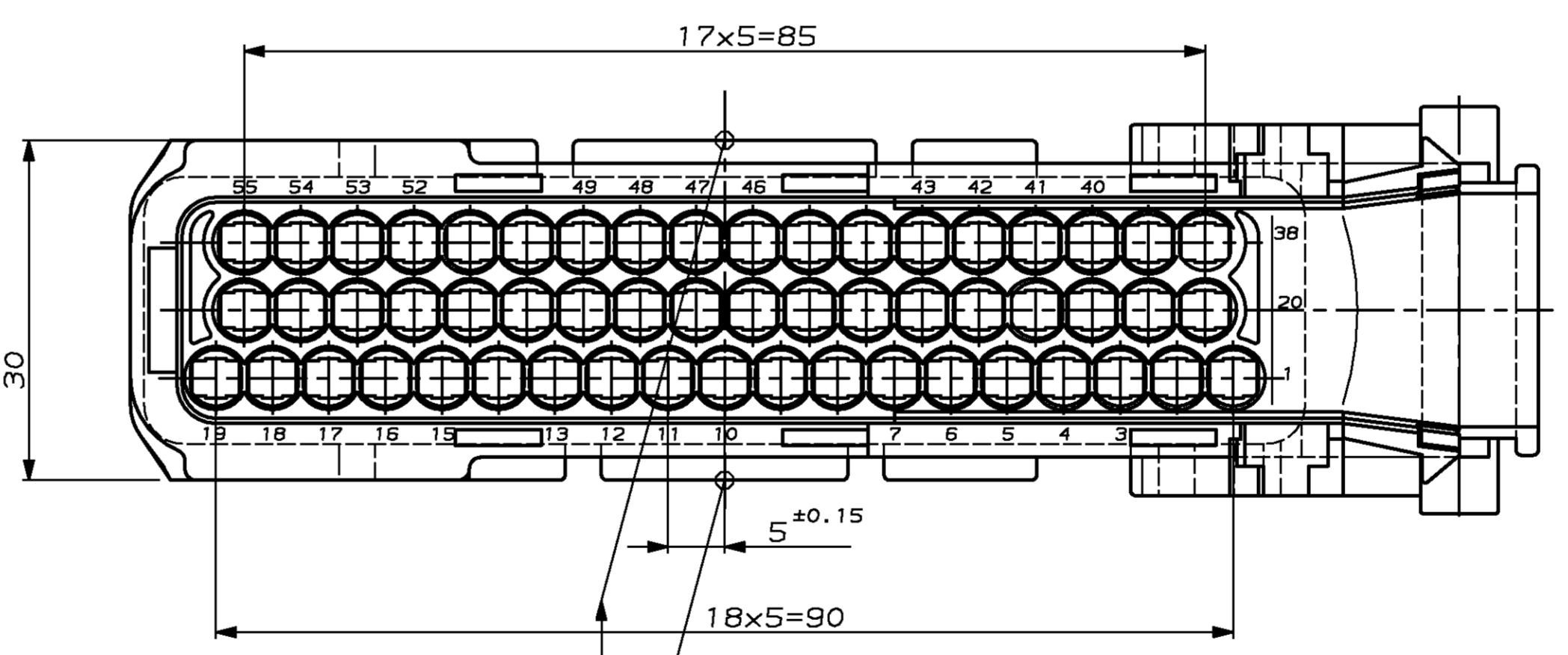
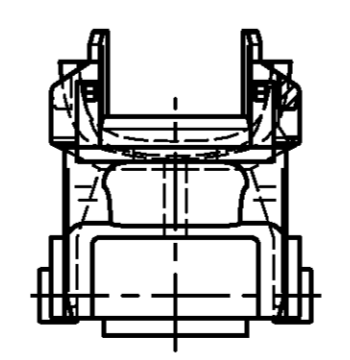
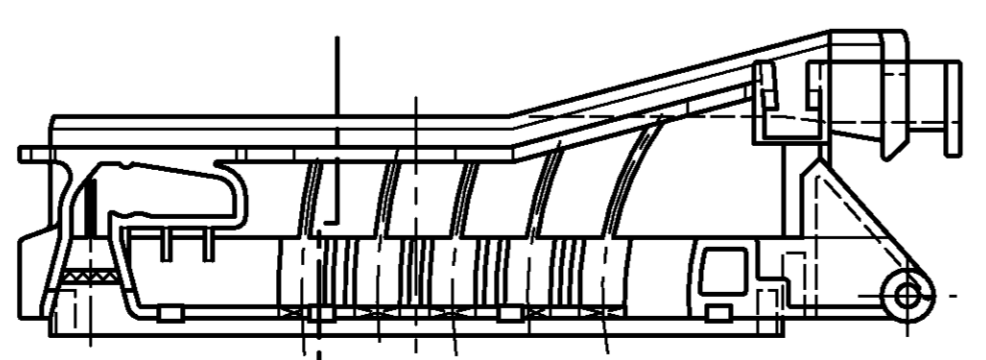


**ENDRASTSTELLUNG**  
END-ASSEMBLY



M 1:1  
SCALE 1:1

Einfall bis 29.0 zulässig  
PERMISSIBLE COLLAPSE TO 29.0



Kontakt PN CONTACT PN	Drahtquersch. WIRE RANGE	Material MATERIAL	Einzelichtung SINGLE-WIRE-SEAL	Isolations Ø INSULATION RANGE	Farbe COLOUR
929937-1	>1 - 2.5	CuFe2	828905-1	2.1 - 2.9	weiß WHITE
929939-1	0.5 - 1	CuFe2	828904-1	1.2 - 2.0	blau BLUE
929941-1	0.2 - 0.5	CuFe2			

ACCORDING TO ATE DWG.  
3-38100-46 Rev. F05-82544  
Max. 22.55 Min. 21.85

BESTELL-NR.	EINZELTEIL-NR.	POS.	STÜCK	BENENNUNG EINZELTEIL	WERKSTOFF	OBERFLÄCHE FARBE	NICHT TOLERIERTE MASSE * 0.3 MM * 1.5 *	FORMAT A1	ZEICHNUNGS-NR. 828907
828908-1	4	1		SEALING	SILICON	RED			
929673-1	3	1		RETAINER	PBTP GV10	RED			
929672-1	2	1		J-P-TIMER HSG. (UPPER P.)	PBTP GV15	BLACK			
929671-1	1	1		J-P-TIMER HSG. (LOWER P.)	PBTP GV10	BLACK			

ZEICHNUNG GÜLTIG AB .XX.XY.

**AMP** AMP DEUTSCHLAND G.m.b.H.  
Langen b.Ffm., West Germany

55POS J-P-TIMER CONNECTOR  
SEALED VERSION ASS'Y

MASSSTAB 2:1/5:1

BLATT 1 VON 1

REV. 4